

Fenster/Türen

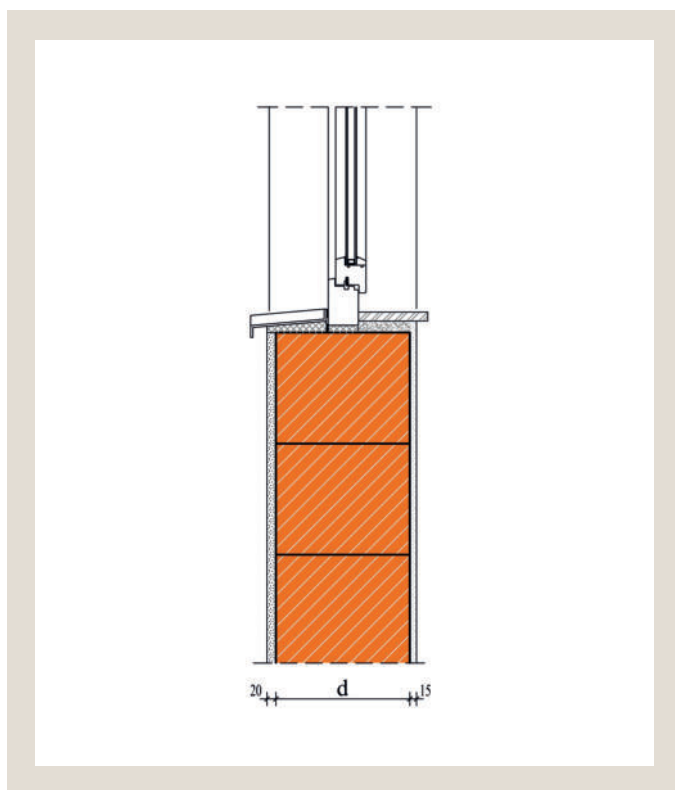
EDER XP 8 / XP 9



Detail XP-FT-010

Anschluss Fensterbrüstung - Einbaulage mittig

Prinzipdarstellung



Maßgebende Materialien

Bezeichnung	WLF λ [W/(m·K)]	Schichtdicke [mm]
Leichtputz	0,25	20
EDER XP	0,08 0,09	490 425 365
Innenputz	0,51	15

Längenbezogener Wärmedurchgangskoeffizient

EDER-Ziegel	Wanddicke [mm]	WLF λ [W/(m·K)]	Ψ [W/(m·K)]
XP 8	490	0,08	0,05
XP 9	425	0,09	0,05
XP 9	365	0,09	0,04

Beurteilung Anschlussdetail

gemäß DIN4108 Beiblatt 2:2019-06

Bild Nr.	Gleichwertigkeit	Kategorie	$\Psi_{ref, det}$ [W/(m·K)]
219	gegeben	B	$\leq 0,12$

Randbedingungen: Die Berechnung des längenbezogenen Wärmedurchgangskoeffizienten erfolgt in Abhängigkeit unterschiedlicher Wanddicken d und WLF des Mauerwerks. Die Werte gelten für Fenster mit Bautiefen der Rahmen zwischen 70 und 100 mm aus Holz/Kunststoff. Die Verwendung eines wärmegeämmten Verbreiterungs-/Sohlbankprofil wird angenommen. Bautiefen von 100 mm weisen etwa 0,01 W/(m·K) günstigere Psi-Werte auf als derzeit übliche Rahmen mit 76 mm Bautiefe. Die Fenstereinbauposition liegt im mittleren Drittel der Wandebene. Der Temperaturfaktor f_{Rst} an der Stelle mit der niedrigsten Oberflächentemperatur beträgt $\geq 0,7$.

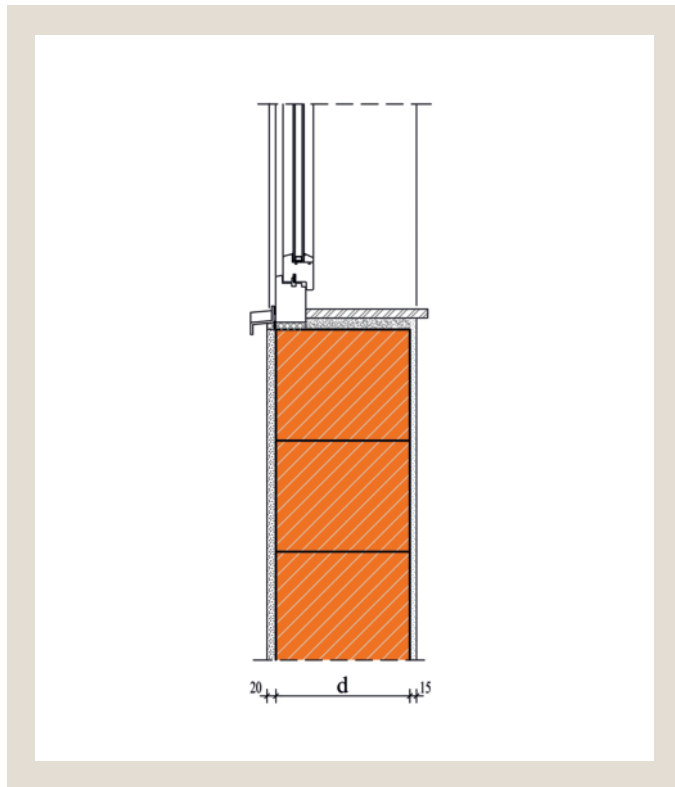
Fenster/Türen

EDER XP 8 / XP 9



Detail XP-FT-011
Anschluss Fensterbrüstung - Einbaulage Außenkante

Prinzipdarstellung



Maßgebende Materialien

Bezeichnung	WLF λ [W/(m·K)]	Schichtdicke [mm]
Leichtputz	0,25	20
EDER XP	0,08 0,09	490 425 365
Innenputz	0,51	15

Längenbezogener Wärmedurchgangskoeffizient

EDER-Ziegel	Wanddicke [mm]	WLF λ [W/(m·K)]	Ψ [W/(m·K)]
XP 8	490	0,08	0,08
XP 9	425	0,09	0,07
XP 9	365	0,09	0,06

Beurteilung Anschlussdetail

gemäß DIN4108 Beiblatt 2:2019-06

Bild Nr.	Gleichwertigkeit	Kategorie	$\Psi_{ref, det}$ [W/(m·K)]
219	gegeben	B	$\leq 0,12$

Randbedingungen: Die Berechnung des längenbezogenen Wärmedurchgangskoeffizienten erfolgt in Abhängigkeit unterschiedlicher Wanddicken d und WLF des Mauerwerks. Die Werte gelten für Fenster mit Bautiefen der Rahmen zwischen 70 und 100 mm aus Holz/ Kunststoff. Die Verwendung eines wärmegeprägten Verbreiterungs-/Sohlbankprofil wird angenommen. Bautiefen von 100 mm weisen etwa 0,01 W/(m·K) günstigere Psi-Werte auf als derzeit übliche Rahmen mit 76 mm Bautiefe. Die Fenstereinbauposition liegt an der Außenkante des Mauerwerks. Der Temperaturfaktor f_{res} an der Stelle mit der niedrigsten Oberflächentemperatur beträgt $\geq 0,7$.

Fenster/Türen

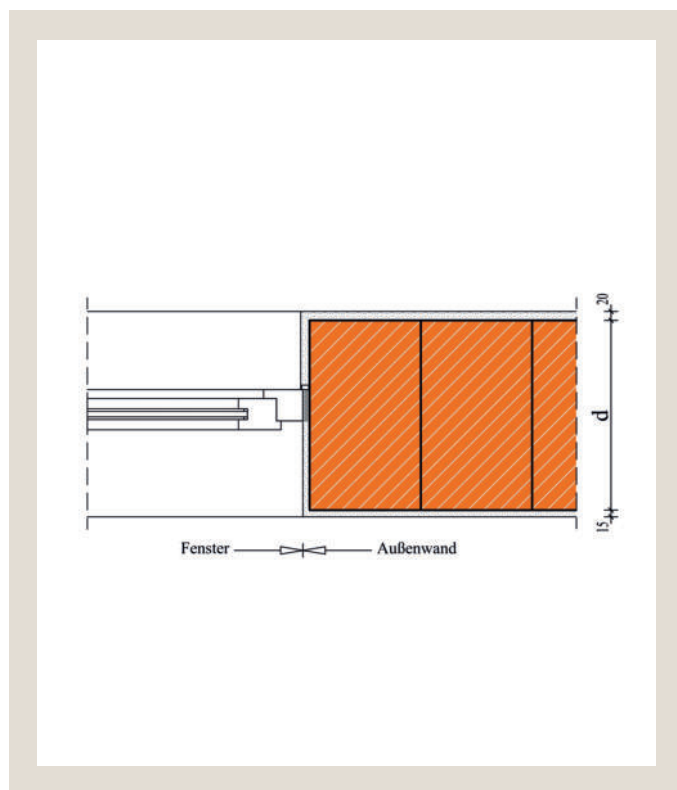
EDER XP 8 / XP 9



Detail XP-FT-020

Anschluss Fensterlaibung - Einbaulage mittig

Prinzipdarstellung



Maßgebende Materialien

Bezeichnung	WLF λ [W/(m·K)]	Schichtdicke [mm]
Leichtputz	0,25	20
EDER XP	0,08 0,09	490 425 365
Innenputz	0,51	15

Längenbezogener Wärmedurchgangskoeffizient

EDER-Ziegel	Wanddicke [mm]	WLF λ [W/(m·K)]	Ψ [W/(m·K)]
XP 8	490	0,08	0,04
XP 9	425	0,09	0,04
XP 9	365	0,09	0,03

Beurteilung Anschlussdetail

gemäß DIN4108 Beiblatt 2:2019-06

Bild Nr.	Gleichwertigkeit	Kategorie	$\Psi_{\text{ref, det}}$ [W/(m·K)]
225	gegeben	B	$\leq 0,06$

Randbedingungen: Die Berechnung des längenbezogenen Wärmedurchgangskoeffizienten erfolgt in Abhängigkeit unterschiedlicher Wanddicken d und WLF des Mauerwerks. Die Werte gelten für Fenster mit Bautiefen der Rahmen zwischen 70 und 100 mm aus Holz/Kunststoff. Bautiefen von 100 mm weisen etwa 0,01 W/(m·K) günstigere Psi-Werte auf als derzeit übliche Rahmen mit 76 mm Bautiefe. Die Fenstereinbauposition liegt im mittleren Drittel der Wandebene. Die Werte gelten auch für Rahmen mit Rollladenschienen. Der Temperaturfaktor f_{rel} an der Stelle mit der niedrigsten Oberflächentemperatur beträgt $\geq 0,7$.

Fenster/Türen

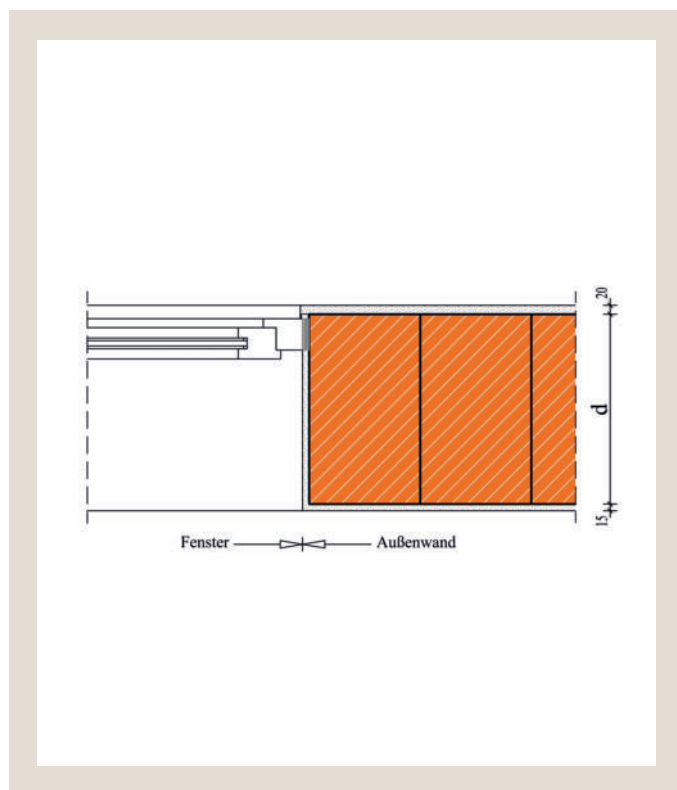
EDER XP 8 / XP 9



Detail XP-FT-021

Anschluss Fensterlaibung - Einbaulage Außenkante

Prinzipdarstellung



Maßgebende Materialien

Bezeichnung	WLF λ [W/(m·K)]	Schichtdicke [mm]
Leichtputz	0,25	20
EDER XP	0,08 0,09	490 425 365
Innenputz	0,51	15

Längenbezogener Wärmedurchgangskoeffizient

EDER-Ziegel	Wanddicke [mm]	WLF λ [W/(m·K)]	Ψ [W/(m·K)]
XP 8	490	0,08	0,06
XP 9	425	0,09	0,06
XP 9	365	0,09	0,05

Beurteilung Anschlussdetail

gemäß DIN4108 Beiblatt 2:2019-06

Bild Nr.	Gleichwertigkeit	Kategorie	$\Psi_{ref, det}$ [W/(m·K)]
225	gegeben	B	$\leq 0,06$

Randbedingungen: Die Berechnung des längenbezogenen Wärmedurchgangskoeffizienten erfolgt in Abhängigkeit unterschiedlicher Wanddicken d und WLF des Mauerwerks. Die Werte gelten für Fenster mit Bautiefen der Rahmen zwischen 70 und 100 mm aus Holz/Kunststoff. Bautiefen von 100 mm weisen etwa 0,01 W/(m·K) günstigere Psi-Werte auf als derzeit übliche Rahmen mit 76 mm Bautiefe. Die Fenstereinstellung liegt im mittleren Drittel der Wandebene. Die Werte gelten auch für Rahmen mit Rollladenschienen. Der Temperaturfaktor f_{rel} an der Stelle mit der niedrigsten Oberflächentemperatur beträgt $\geq 0,7$.

Fenster/Türen

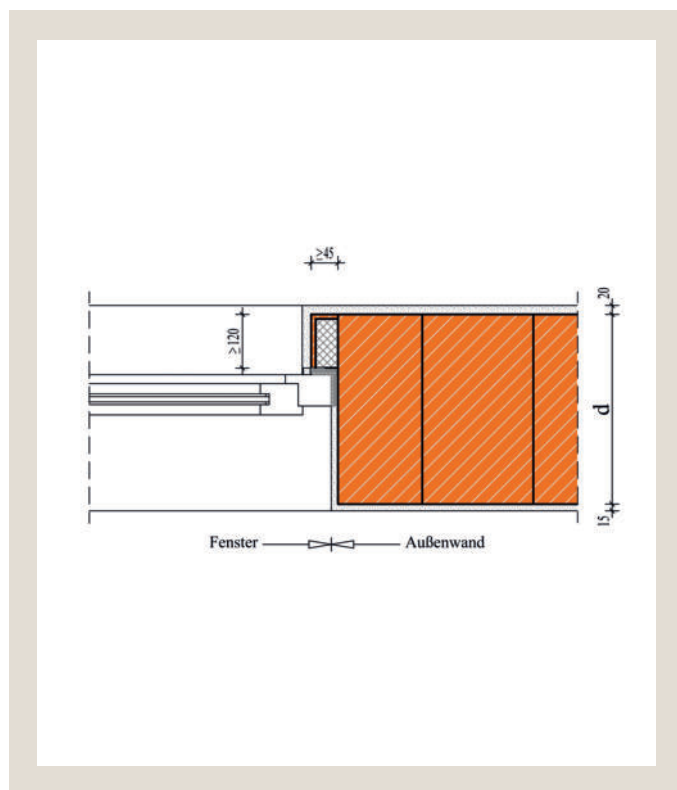
EDER XP 8 / XP 9



Detail XP-FT-022

Anschluss Fensterlaibung - mit Außenanschlag

Prinzipdarstellung



Maßgebende Materialien

Bezeichnung	WLF λ [W/(m·K)]	Schichtdicke [mm]
Leichtputz	0,25	20
EDER XP	0,08 0,09	490 425 365
Innenputz	0,51	15

Längenbezogener Wärmedurchgangskoeffizient

EDER-Ziegel	Wanddicke [mm]	WLF λ [W/(m·K)]	Ψ [W/(m·K)]
XP 8	490	0,08	0,012
XP 9	425	0,09	0,020
XP 9	365	0,09	0,017

Beurteilung Anschlussdetail

gemäß DIN4108 Beiblatt 2:2019-06

Bild Nr.	Gleichwertigkeit	Kategorie	$\Psi_{ref, det}$ [W/(m·K)]
225	gegeben	B	$\leq 0,06$

Randbedingungen: Die Berechnung des Psi-Wertes erfolgt in Abhängigkeit unterschiedlicher Wanddicken d und WLF des Mauerwerks. Die Werte gelten für Fenster mit Bautiefen der Rahmen zwischen 70 und 100 mm aus Holz/Kunststoff. Bautiefen von 100 mm weisen etwa 0,01 W/(m·K) günstigere Psi-Werte auf als derzeit übliche Rahmen mit 76 mm Bautiefe. Die Anschlagsschale überdämmt die Fensteranschlussfuge, besteht aus einer Ziegelschale und einer Dämmung aus Neopor (032). Die Fenstereinbauposition liegt an der Außenseite des Mauerwerks. Der Temperaturfaktor f_{Rsi} an der Stelle mit der niedrigsten Oberflächentemperatur beträgt $\geq 0,7$.

Fenster/Türen

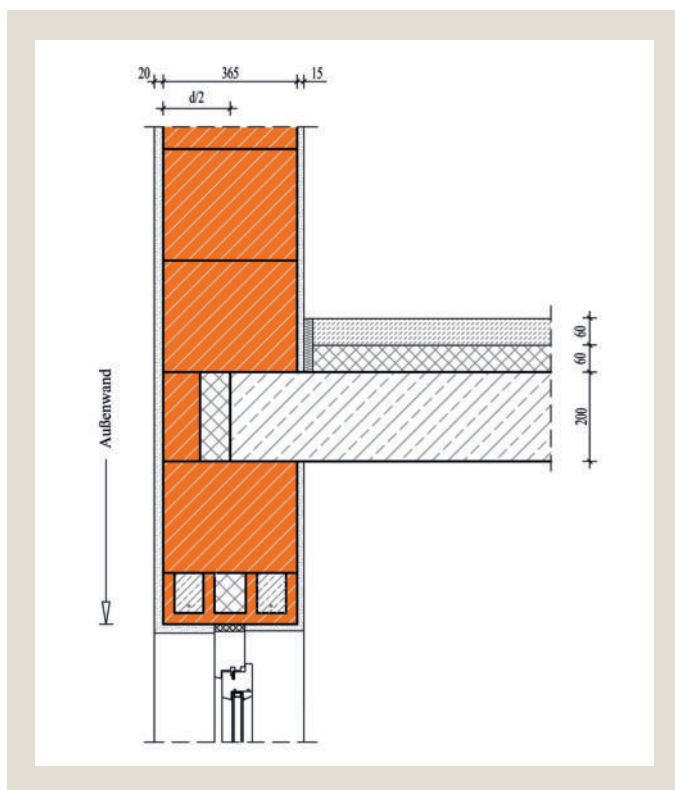
EDER XP 9



Detail XP-FT-030

Anschluss Fenstersturz als Ziegel-Wärmedämmsturz d = 365 - Einbaulage mittig

Prinzipdarstellung



Maßgebende Materialien

Bezeichnung	WLF λ [W/(m·K)]	Schichtdicke [mm]
Leichtputz	0,25	20
EDER XP	0,09	365
Estrichdämmung	0,035	60
Innenputz	0,51	15

Längenbezogener Wärmedurchgangskoeffizient

EDER-Ziegel	Wanddicke [mm]	WLF λ [W/(m·K)]	Ψ [W/(m·K)]
XP 9	365	0,09	0,11

Beurteilung Anschlussdetail

gemäß DIN4108 Beiblatt 2:2019-06

Bild Nr.	Gleichwertigkeit	Kategorie	$\Psi_{ref, det}$ [W/(m·K)]
231	gegeben	B	$\leq 0,37$

Randbedingungen: Die Berechnung des Psi-Wertes erfolgt in Abhängigkeit der Wanddicken 300 und 365 mm und Wärmeleitfähigkeiten des Außenmauerwerks. Die Werte gelten für Fenster mit Bautiefen der Rahmen zwischen 70 und 100 mm aus Holz/Kunststoff. Bautiefen von 100 mm weisen etwa 0,01 W/(m·K) günstigere Psi-Werte auf als derzeit übliche Rahmen mit 76 mm Bautiefe. Die Fenstereinbauposition liegt im mittleren Drittel der Wandebene. Die Ausführung mit 115 mm breiten Ziegel-Flachstürzen ist je nach Statik auf bestimmte Fensterbreiten beschränkt. Bei großen Fensterbreiten kann eine Ausführung mit zwei Ziegel-U-Schalen oder Flachstürzen und zwischenliegender Dämmung gewählt werden. Die Dicke der Deckenstirndämmung beträgt inklusive Abmauerziegel d/2 mit der WLF 0,035 W/(m·K). Die WLF des Abmauerziegels hat einen zu vernachlässigenden Einfluss auf die Psi-Werte. Der Temperaturfaktor f_{ts1} an der Stelle mit der niedrigsten Oberflächentemperatur beträgt $\geq 0,7$.

Fenster/Türen

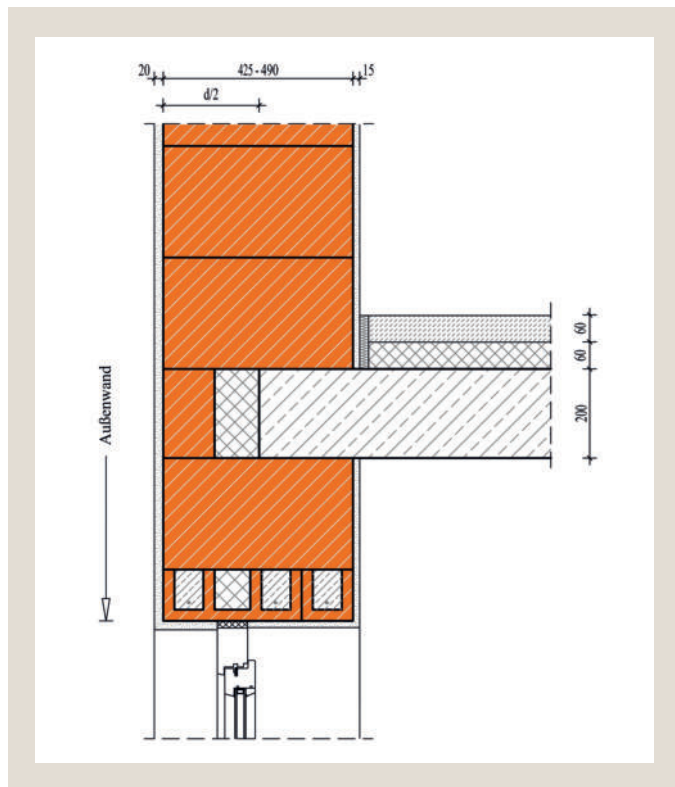
EDER XP 8 / XP 9



Detail XP-FT-031

Anschluss Fenstersturz als Ziegel-Wärmedämmsturz d = 425-490 - Einbaulage mittig

Prinzipdarstellung



Maßgebende Materialien

Bezeichnung	WLF λ [W/(m·K)]	Schichtdicke [mm]
Leichtputz	0,25	20
EDER XP	0,08 0,09	490 425
Innenputz	0,51	15

Längenbezogener Wärmedurchgangskoeffizient

EDER-Ziegel	Wanddicke [mm]	WLF λ [W/(m·K)]	Ψ [W/(m·K)]
XP 8	490	0,08	0,11
XP 9	425	0,09	0,11

Beurteilung Anschlussdetail

gemäß DIN4108 Beiblatt 2:2019-06

Bild Nr.	Gleichwertigkeit	Kategorie	$\Psi_{ref, det}$ [W/(m·K)]
231	gegeben	B	$\leq 0,37$

Randbedingungen: Die Berechnung des Psi-Wertes erfolgt in Abhängigkeit der Wanddicken 425 und 490 mm und WLF des Außenmauerwerks. Die Werte gelten für Fenster mit Bautiefen der Rahmen zwischen 70 und 100 mm aus Holz/Kunststoff. Bautiefen von 100 mm weisen etwa 0,01 W/(m·K) günstigere Psi-Werte auf als derzeit übliche Rahmen mit 76 mm Bautiefe. Die Fenstereinbauposition liegt im mittleren Drittel der Wandebene. Die Ausführung mit 115 mm breiten Ziegel-Flachstürzen ist je nach Statik auf bestimmte Fensterbreiten beschränkt. Bei großen Fensterbreiten kann statt des Dämmsturzes eine Ausführung mit zwei Ziegel-U-Schalen oder Flachstürzen und zwischenliegender Dämmung gewählt werden. Die Dicke der Deckenstirndämmung beträgt inklusive Abmauerziegel $d/2$ mit der WLF 0,035 W/(m·K). Die WLF des Abmauerziegels hat einen zu vernachlässigenden Einfluss auf die Psi-Werte. Der Temperaturfaktor f_{Rsi} an der Stelle mit der niedrigsten Oberflächentemperatur beträgt $\geq 0,7$.

Fenster/Türen

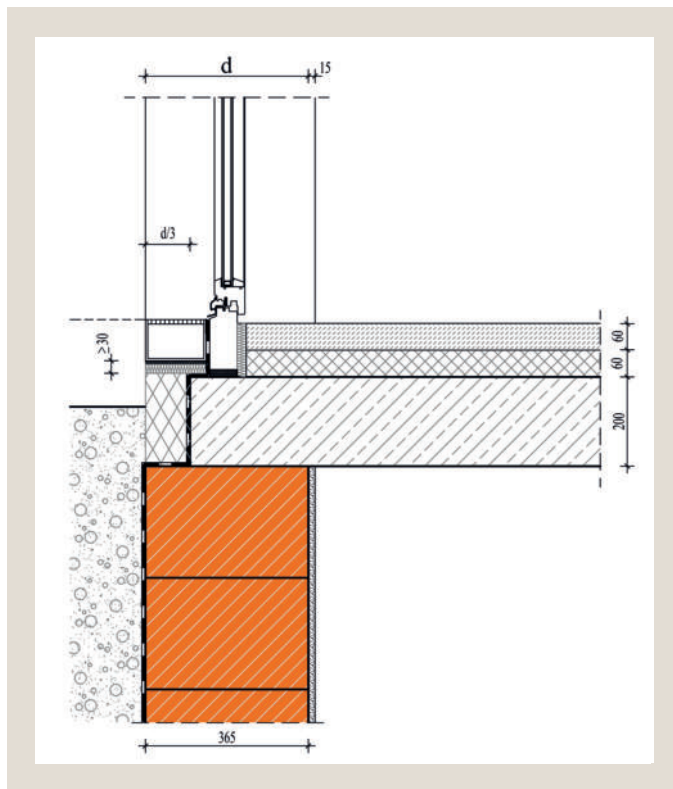
EDER XP 8 / XP 9



Detail XP-FT-040

Anschluss Terrassentür - beheizter Keller, ohne Perimeterdämmung

Prinzipdarstellung



Maßgebende Materialien

Bezeichnung	WLF λ [W/(m·K)]	Schichtdicke [mm]
Leichtputz	0,25	20
EDER XP	0,08 0,09	490 425 365
Estrichdämmung	0,035	60
Innenputz	0,51	15

Längenbezogener Wärmedurchgangskoeffizient

EDER-Ziegel	Wanddicke [mm]	WLF λ [W/(m·K)]	Ψ [W/(m·K)]			
			WLF Kellermauerwerk [mm]			
			0,07	0,09	0,11	0,14
XP 8	490	0,08	0,041			
XP 9	425	0,09	0,039			
XP 9	365	0,09	0,039			

Beurteilung Anschlussdetail

gemäß DIN4108 Beiblatt 2:2019-06

Bild Nr.	Gleichwertigkeit	Kategorie	$\Psi_{ref, det}$ [W/(m·K)]
177	gegeben	B	$\leq 0,19$

Randbedingungen: Die Berechnung des Psi-Wertes erfolgt in Abhängigkeit unterschiedlicher Rahmendicken der Fenstertür im EG und Wärmeleitfähigkeiten des Kellermauerwerks. Die Fenstereinbauposition liegt im mittleren Drittel der Außenwand. Die Überdämmung der wärmegeämmten Türschwelle beträgt 30 mm, da vor der Schwelle eine Entwässerungsrinne vorgesehen ist. Die Psi-Werte gelten für Fensterrahmensysteme ab 70 mm Breite und mit wärmegeämmten Verbreiterungsprofil. Ein Zuschlag auf die Psi-Werte gemäß Abschnitt 6.2.1 Beiblatt 2 ist nicht erforderlich. Der Temperaturfaktor f_{res} an der Stelle mit der niedrigsten Oberflächentemperatur beträgt $\geq 0,7$.

Fenster/Türen

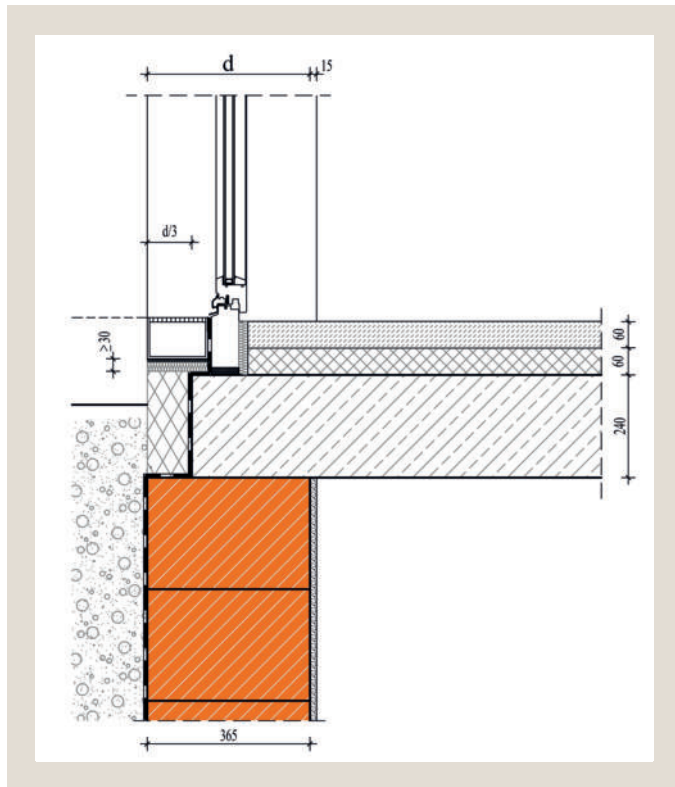
EDER XP 8 / XP 9



Detail XP-FT-041

Anschluss Terrassentür - beheizter Keller, Decke ≥ 220 mm, ohne Perimeterdämmung

Prinzipdarstellung



Maßgebende Materialien

Bezeichnung	WLF λ [W/(m·K)]	Schichtdicke [mm]
Leichtputz	0,25	20
EDER XP	0,08 0,09	490 425 365
Estrichdämmung	0,035	60
Innenputz	0,51	15

Längenbezogener Wärmedurchgangskoeffizient

EDER-Ziegel	Wanddicke [mm]	WLF λ [W/(m·K)]	Ψ [W/(m·K)]			
			WLF Kellermauerwerk [mm]			
			0,07	0,09	0,11	0,14
XP 8	490	0,08	0,043			
XP 9	425	0,09	0,041			
XP 9	365	0,09	0,041			

Beurteilung Anschlussdetail

gemäß DIN4108 Beiblatt 2:2019-06

Bild Nr.	Gleichwertigkeit	Kategorie	$\Psi_{ref, det}$ [W/(m·K)]
177	gegeben	B	$\leq 0,19$

Randbedingungen: Die Berechnung des Psi-Wertes erfolgt in Abhängigkeit unterschiedlicher Rahmendicken der Fenstertür im EG und Wärmeleitfähigkeiten des Kellermauerwerks. Die Fenstereinbauposition liegt im mittleren Drittel der Außenwand. Die Überdämmung der wärmedämmten Türschwelle beträgt 30 mm, da vor der Schwelle eine Entwässerungsrinne vorgesehen ist. Deckendicke $d = 220-240$ mm. Die Psi-Werte gelten für Fensterrahmensysteme ab 70 mm Breite und mit wärmedämmten Verbreiterungsprofil. Ein Zuschlag auf die Psi-Werte gemäß Abschnitt 6.2.1 Beiblatt 2 ist nicht erforderlich. Der Temperaturfaktor f_{res} an der Stelle mit der niedrigsten Oberflächentemperatur beträgt $\geq 0,7$.

Fenster/Türen

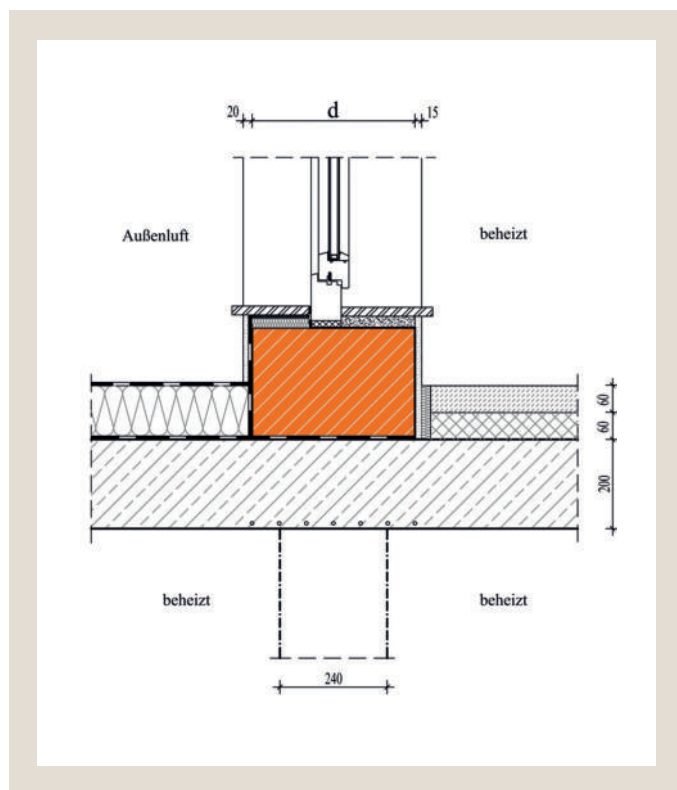
EDER XP 8 / XP 9



Detail XP-FT-050

Anschluss Dachterrasse/Staffelgeschoss - Außenwand mit Fenstertür

Prinzipdarstellung



Maßgebende Materialien

Bezeichnung	WLF λ [W/(m·K)]	Schichtdicke [mm]
Leichtputz	0,25	20
EDER XP	0,08 0,09	490 425 365
Dachdämmung	0,035	120-200
Innenputz	0,51	15

Längenbezogener Wärmedurchgangskoeffizient

EDER-Ziegel	Wanddicke [mm]	WLF λ [W/(m·K)]	Ψ [W/(m·K)] U-Wert Dach [W/(m ² ·K)]		
			0,17	0,21	0,24
XP 8	490	0,08	0,18	0,18	0,18
XP 9	425	0,09	0,16	0,16	0,16
XP 9	365	0,09	0,15	0,14	0,14

Beurteilung Anschlussdetail

gemäß DIN4108 Beiblatt 2:2019-06

Bild Nr.	Gleichwertigkeit	Kategorie	$\Psi_{ref, det}$ [W/(m·K)]
-	-	-	-

Randbedingungen: Die Berechnung des Psi-Wertes erfolgt in Abhängigkeit unterschiedlicher Wanddicken d und U-Werte des Flachdachs/Dachterrasse. Die Ergebnisse gelten für Wärmeleitfähigkeiten der Außenwand zwischen 0,07 und 0,14 W/(m·K) und für Dämmstoffdicken des Dachaufbaus zwischen 120 und 200 mm. Die Psi-Werte gelten für Fensterrahmensysteme ab 70 mm Breite und mit wärmedämmten Verbreiterungsprofil. Die Geschossdecke kann im Bereich der Außenwand mit einem deckengleichen Unterzug oder aber mit einer tragenden Innenwand ausgebildet sein. Der Temperaturfaktor f_{Rsi} an der Stelle mit der niedrigsten Oberflächentemperatur beträgt $\geq 0,7$.

Fenster/Türen

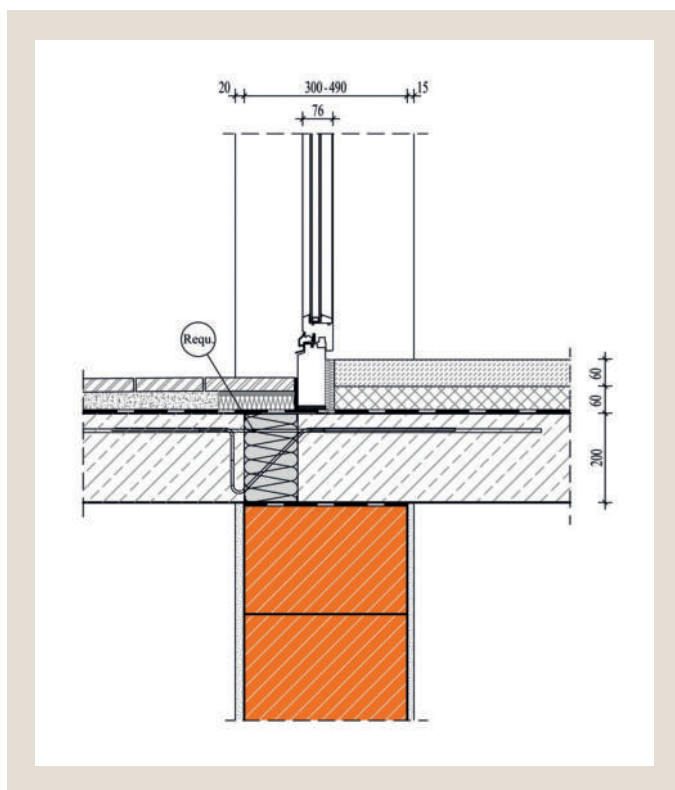
EDER XP 8 / XP 9



Detail XP-FT-060

Anschluss Balkonplatte thermisch getrennt - Fenstertür Außenwand Rahmenbreite 76 mm

Prinzipdarstellung



Maßgebende Materialien

Bezeichnung	WLF λ [W/(m·K)]	Schichtdicke [mm]
Leichtputz	0,25	20
EDER XP	0,08 0,09	490 425 365
Estrichdämmung	0,035	60
Innenputz	0,51	15

Längenbezogener Wärmedurchgangskoeffizient

EDER-Ziegel	Wanddicke [mm]	WLF λ [W/(m·K)]	Ψ [W/(m·K)]		
			R [m ² ·K/W]		
			1,42	0,81	0,48
XP 8	490	0,08	0,16	0,21	0,30*
XP 9	425	0,09	0,16	0,21	0,29*
XP 9	365	0,09	0,16	0,21	0,29*

Beurteilung Anschlussdetail

gemäß DIN4108 Beiblatt 2:2019-06

Bild Nr.	Gleichwertigkeit	Kategorie	$\Psi_{ref, det}$ [W/(m·K)]
208	gegeben	B	$\leq 0,26$

* Gleichwertigkeit gemäß Bild 208 DIN 4108 Bbl. 2: 2019-06 nicht gegeben

Randbedingungen: Die Berechnung des Psi-Wertes erfolgt in Abhängigkeit unterschiedlicher WLF des Außenmauerwerks und verschiedener Wärmedurchlasswiderstände R-äquivalent der Dämmstoffkörper zur thermischen Entkopplung der Balkonplatte. Die R_{equ} -Werte sinken mit zunehmendem Stahlanteil im Dämmelement. Das Dämmelement hat eine Dicke von 120 mm. Die Rechenergebnisse gelten für Dicken der Fensterrahmen von 76 mm mit wärmegeprägtem Verbreiterungsprofil. Der Temperaturfaktor f_{rel} an der Stelle mit der niedrigsten Oberflächentemperatur beträgt $\geq 0,7$.

Fenster/Türen

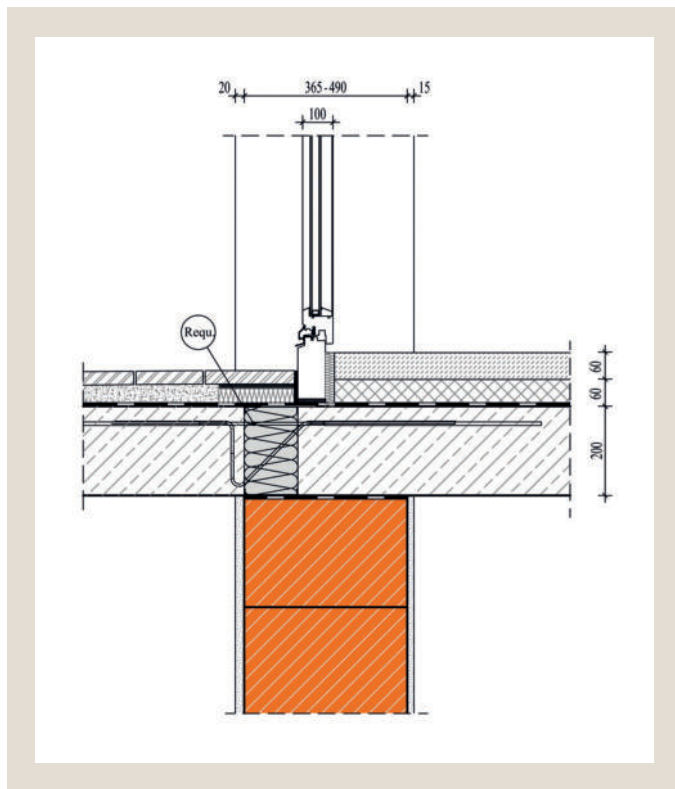
EDER XP 8 / XP 9



Detail XP-FT-061

Anschluss Balkonplatte thermisch getrennt - Fenstertür Außenwand - Rahmen 100 mm

Prinzipdarstellung



Maßgebende Materialien

Bezeichnung	WLF λ [W/(m·K)]	Schichtdicke [mm]
Leichtputz	0,25	20
EDER XP	0,08 0,09	490 425 365
Estrichdämmung	0,035	60
Innenputz	0,51	15

Längenbezogener Wärmedurchgangskoeffizient

EDER-Ziegel	Wanddicke [mm]	WLF λ [W/(m·K)]	Ψ [W/(m·K)] R [m ² ·K/W]		
			1,42	0,81	0,48
XP 8	490	0,08	0,19	0,25	0,32*
XP 9	425	0,09	0,19	0,24	0,32*
XP 9	365	0,09	0,19	0,24	0,32*

Beurteilung Anschlussdetail

gemäß DIN4108 Beiblatt 2:2019-06

Bild Nr.	Gleichwertigkeit	Kategorie	$\Psi_{ref, det}$ [W/(m·K)]
208	gegeben	B	$\leq 0,26$

* Gleichwertigkeit gemäß Bild 208 DIN 4108 Bbl. 2: 2019-06 nicht gegeben

Randbedingungen: Die Berechnung des Psi-Wertes erfolgt in Abhängigkeit unterschiedlicher WLF des Außenmauerwerks und verschiedener Wärmedurchlasswiderstände R-äquivalent der Dämmstoffkörper zur thermischen Entkopplung der Balkonplatte. Die R_{equ} -Werte sinken mit zunehmendem Stahlanteil im Dämmelement. Das Dämmelement hat eine Dicke von 120 mm. Die Rechenergebnisse gelten für Dicken der Fensterrahmen von 76 mm mit wärmegeprägten Verbreiterungsprofil. Der Temperaturfaktor f_{rei} an der Stelle mit der niedrigsten Oberflächentemperatur beträgt $\geq 0,7$.

Fenster/Türen

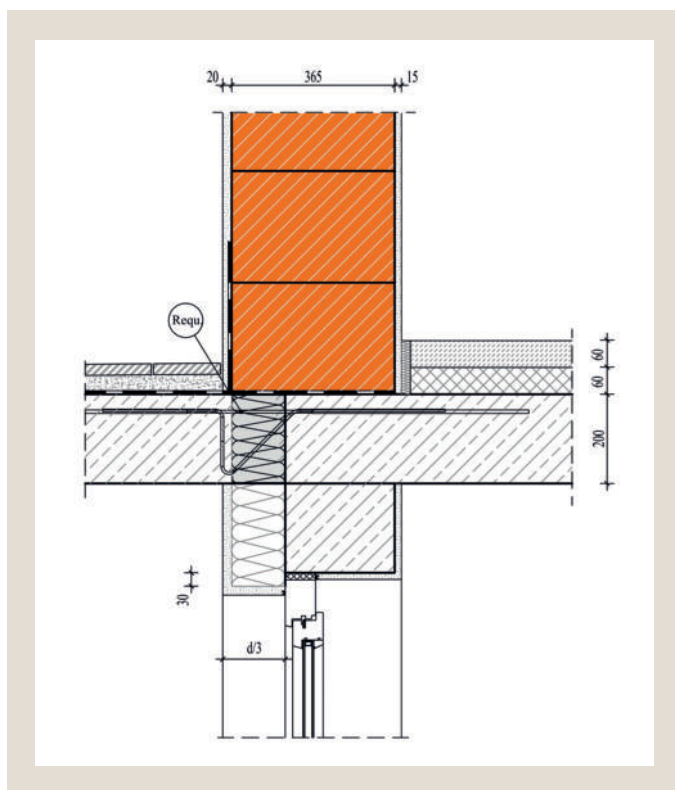
EDER XP 9



Detail XP-FT-062

Anschluss Balkonplatte thermisch getrennt - Fenstersturz Außenwand 365 mm

Prinzipdarstellung



Maßgebende Materialien

Bezeichnung	WLF λ [W/(m·K)]	Schichtdicke [mm]
Leichtputz	0,25	20
EDER XP	0,09	365
Estrichdämmung	0,035	60
Innenputz	0,51	15

Längenbezogener Wärmedurchgangskoeffizient

EDER-Ziegel	Wanddicke [mm]	WLF λ [W/(m·K)]	Ψ [W/(m·K)]		
			R [m ² ·K/W]		
			1,42	0,81	0,48
XP 9	365	0,09	0,13	0,19	0,27

Beurteilung Anschlussdetail

gemäß DIN4108 Beiblatt 2:2019-06

Bild Nr.	Gleichwertigkeit	Kategorie	$\Psi_{ref, det}$ [W/(m·K)]
-	-	-	-

Randbedingungen: Die Berechnung des Psi-Wertes erfolgt in Abhängigkeit unterschiedlicher Wärmeleitfähigkeiten des Außenmauerwerks und verschiedener Wärmedurchlasswiderstände R-äquivalent der Dämmstoffkörper zur thermischen Entkopplung der Balkonplatte. Die R_{equ} -Werte sinken mit zunehmendem Stahlanteil im Dämmelement. Das Dämmelement hat eine Dicke von 120 mm. Die Rechenergebnisse gelten für Dicken der Fensterrahmen von 70 bis 100 mm. Der Temperaturfaktor f_{resi} an der Stelle mit der niedrigsten Oberflächentemperatur beträgt $\geq 0,7$.

Fenster/Türen

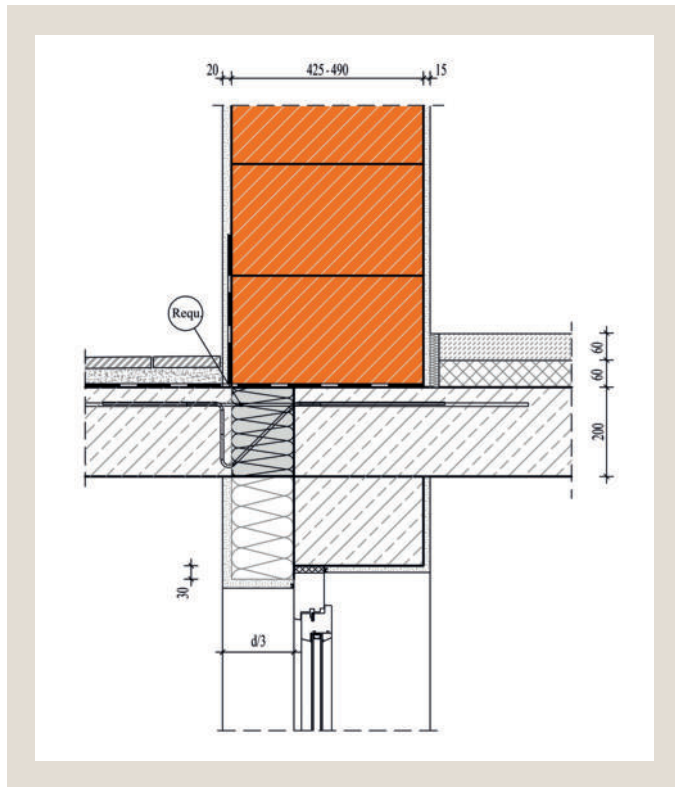
EDER XP 8 / XP 9



Detail XP-FT-063

Anschluss Balkonplatte thermisch getrennt - Fenstersturz Außenwand 425-490 mm

Prinzipdarstellung



Maßgebende Materialien

Bezeichnung	WLF λ [W/(m·K)]	Schichtdicke [mm]
Leichtputz	0,25	20
EDER XP	0,08 0,09	490 425
Estrichdämmung	0,035	60
Innenputz	0,51	15

Längenbezogener Wärmedurchgangskoeffizient

EDER-Ziegel	Wanddicke [mm]	WLF λ [W/(m·K)]	Ψ [W/(m·K)]		
			R [m ² ·K/W]		
			1,42	0,81	0,48
XP 8	490	0,08	0,16	0,22	0,29
XP 9	425	0,09	0,15	0,21	0,28

Beurteilung Anschlussdetail

gemäß DIN4108 Beiblatt 2:2019-06

Bild Nr.	Gleichwertigkeit	Kategorie	$\Psi_{ref, det}$ [W/(m·K)]
-	-	-	-

Randbedingungen: Die Berechnung des Psi-Wertes erfolgt in Abhängigkeit unterschiedlicher Wärmeleitfähigkeiten des Außenmauerwerks und verschiedener Wärmedurchlasswiderstände R_{äquivalent} der Dämmstoffkörper zur thermischen Entkopplung der Balkonplatte. Die R_{equi}-Werte sinken mit zunehmendem Stahlanteil im Dämmelement. Das Dämmelement hat eine Dicke von 120 mm. Die Rechenergebnisse gelten für Dicken der Fensterrahmen von 70 bis 100 mm. Der Temperaturfaktor f_{res,i} an der Stelle mit der niedrigsten Oberflächentemperatur beträgt $\geq 0,7$.

Fenster/Türen

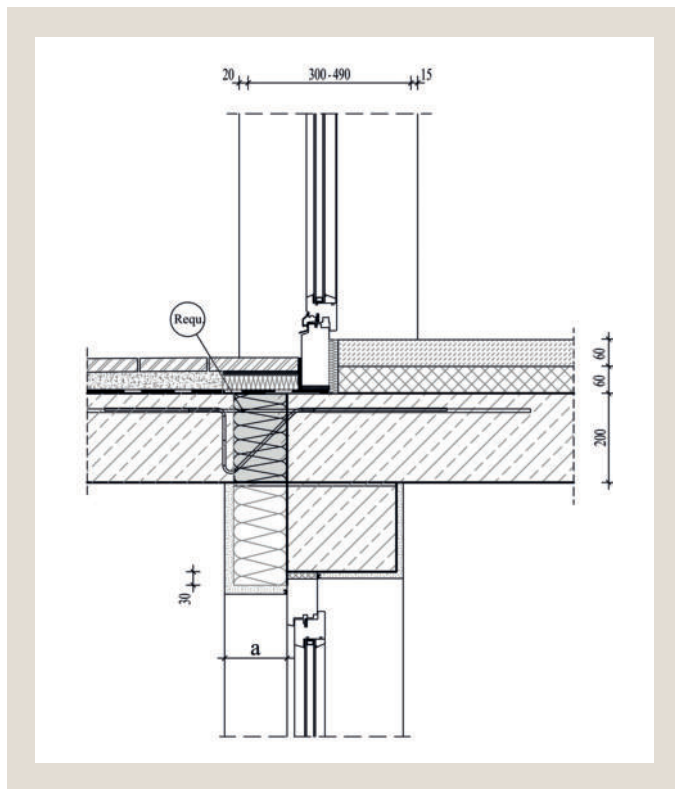
EDER XP 8 / XP 9



Detail XP-FT-064

Anschluss Balkonplatte - thermisch getrennt Fenstertür/-sturz außengedämmt

Prinzipdarstellung



Maßgebende Materialien

Bezeichnung	WLF λ [W/(m·K)]	Schichtdicke [mm]
Leichtputz	0,25	20
EDER XP	0,08 0,09	490 425 365
Estrichdämmung	0,035	60
Innenputz	0,51	15

Längenbezogener Wärmedurchgangskoeffizient

EDER-Ziegel	Dicke a der Stirndämmung [mm]	Ψ [W/(m·K)] R [m ² ·K/W]		
		1,42	0,81	0,48
XP 8 / XP 9	100	0,18	0,24	0,31
XP 8 / XP 9	120	0,15	0,22	0,30
XP 8 / XP 9	140	0,15	0,21	0,28
XP 8 / XP 9	160	0,13	0,19	0,26

Beurteilung Anschlussdetail

gemäß DIN4108 Beiblatt 2:2019-06

Bild Nr.	Gleichwertigkeit	Kategorie	$\Psi_{ref, det}$ [W/(m·K)]
-	-	-	-

Randbedingungen: Die Berechnung des Psi-Wertes erfolgt in Abhängigkeit unterschiedlicher Dämmschichtdicken der Stirndämmung der Geschosdecke bzw. des WDVS und verschiedener Wärmedurchlasswiderstände R-äquivalent der Dämmstoffkörper zur thermischen Entkopplung der Balkonplatte. Die R_{equ} -Werte sinken mit zunehmendem Stahlanteil im Dämmelement. Das Dämmelement hat eine Dicke von 120 mm. Die Rechenergebnisse gelten für Dicken der Fensterrahmen von 70 bis 100 mm. Die Lage des Fensters ist mittig. Die Fensterrahmen sind 30 mm überdämmt. Der Temperaturfaktor f_{res} an der Stelle mit der niedrigsten Oberflächentemperatur beträgt $\geq 0,7$.