

Geschossdecke

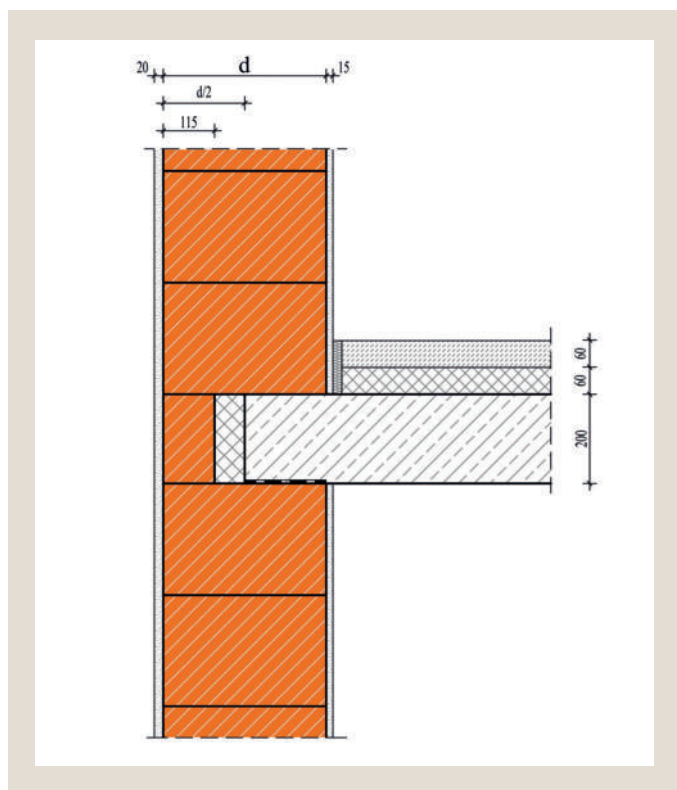
EDER XV 7 S / XV 7,5 S



Detail XV-GD-010

Anschluss Geschossdecke - Deckenabmauerstein 115 mm

Prinzipdarstellung



Maßgebende Materialien

Bezeichnung	WLF λ [W/(m·K)]	Schichtdicke [mm]
Leichtputz	0,25	20
EDER XV	0,07 0,075	425 365
Estrichdämmung	0,035	60
Innenputz	0,51	15

Längenbezogener Wärmedurchgangskoeffizient

EDER-Ziegel	Wandstärke [mm]	WLF λ [W/(m·K)]	Ψ [W/(m·K)]
XV 7 S	425	0,07	0,05
XV 7,5 S	365	0,075	0,06

Beurteilung Anschlussdetail

gemäß DIN4108 Beiblatt 2:2019-06

Bild Nr.	Gleichwertigkeit	Kategorie	Ψ_{ref} [W/(m·K)]
184	gegeben	B	$\leq 0,12$

Randbedingungen: Die Berechnung des längenbezogenen Wärmedurchgangskoeffizienten erfolgt in Abhängigkeit unterschiedlicher Wanddicken d und WLF des Mauerwerks. Die Dicke der Deckenstirndämmung beträgt inklusive Abmauerziegel $d/2$ mit einer WLF von $0,035 \text{ W/(m·K)}$. Die WLF des Abmauerziegels hat einen zu vernachlässigenden Einfluss auf die Psi-Werte. Der Temperaturfaktor f_{Rsi} an der Stelle mit der niedrigsten Oberflächentemperatur beträgt $\geq 0,7$.

Geschossdecke

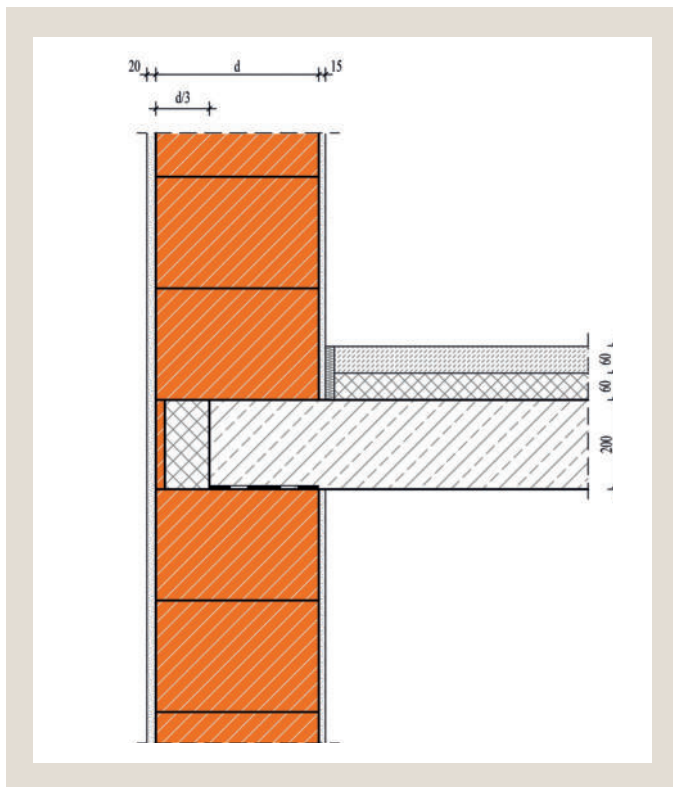
EDER XV 7 S / XV 7,5 S



Detail XV-GD-020

Anschluss Geschossdecke - Ziegelblende mit Stirndämmung bis $d/3$

Prinzipdarstellung



Maßgebende Materialien

Bezeichnung	WLF λ [W/(m·K)]	Schichtdicke [mm]
Leichtputz	0,25	20
EDER XV	0,07 0,075	425 365
Estrichdämmung	0,035	60
Innenputz	0,51	15

Längenbezogener Wärmedurchgangskoeffizient

EDER-Ziegel	Wandstärke [mm]	WLF λ [W/(m·K)]	Ψ [W/(m·K)]
XV 7 S	425	0,07	0,06
XV 7,5 S	365	0,075	0,07

Beurteilung Anschlussdetail

gemäß DIN4108 Beiblatt 2:2019-06

Bild Nr.	Gleichwertigkeit	Kategorie	Ψ_{ref} [W/(m·K)]
184	gegeben	B	$\leq 0,12$

Randbedingungen: Die Berechnung des längenbezogenen Wärmedurchgangskoeffizienten erfolgt in Abhängigkeit unterschiedlicher Wanddicken d WLF des Mauerwerks. Die Dicke der Wärmedämmung hinter der 20 mm Ziegelblende beträgt zwischen 100 bis 160 mm mit einer WLF $\leq 0,035$ W/(m·K). Der Temperaturfaktor f_{Rsi} an der Stelle mit der niedrigsten Oberflächentemperatur beträgt $\geq 0,7$.

Geschossdecke

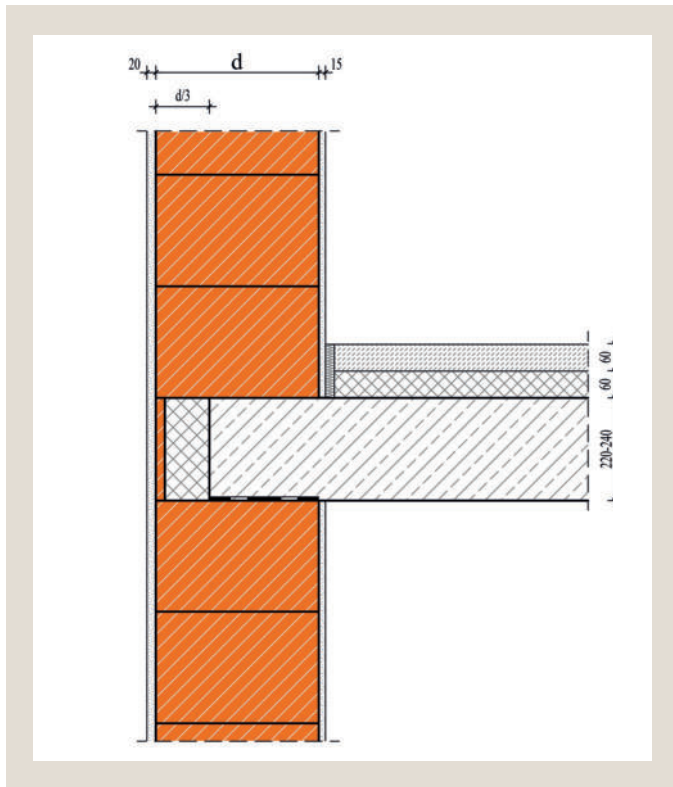
EDER XV 7 S / XV 7,5 S



Detail XV-GD-021

Anschluss Geschossdecke - Decke ≥ 220 mm, Ziegelblende mit Stirndämmung bis $d/3$

Prinzipdarstellung



Maßgebende Materialien

Bezeichnung	WLF λ [W/(m·K)]	Schichtdicke [mm]
Leichtputz	0,25	20
EDER XV	0,07 0,075	425 365
Estrichdämmung	0,035	60
Innenputz	0,51	15

Längenbezogener Wärmedurchgangskoeffizient

EDER-Ziegel	Wandstärke [mm]	WLF λ [W/(m·K)]	Ψ [W/(m·K)] Deckendicke [mm]	
			220	240
XV 7 S	425	0,07	0,071	0,072
XV 7,5 S	365	0,075	0,062	0,064

Beurteilung Anschlussdetail

gemäß DIN4108 Beiblatt 2:2019-06

Bild Nr.	Gleichwertigkeit	Kategorie	Ψ_{ref} [W/(m·K)]
184	gegeben	B	$\leq 0,12$

Randbedingungen: Die Berechnung des längenbezogenen Wärmedurchgangskoeffizienten erfolgt in Abhängigkeit unterschiedlicher Wanddicken d und WLF des Mauerwerks. Die OK FFB liegt ca. 0,5 m oberhalb des Erdreichs. Die Wärmedämmung der Kellerdecke beschränkt sich auf eine Trittschall- und Ausgleichsdämmung zwischen Installationen. Die Dicke des Deckenrandelements aus Ziegelschale und Wärmedämmung beträgt $d/3$ mit einer WLF des Dämmstoffs $\leq 0,032$ W/(m·K). Die Werte gelten für Dicken der Stahlbetondecke von 220 bis 240 mm. Der Temperaturfaktor f_{Rsi} an der Stelle mit der niedrigsten Oberflächentemperatur beträgt $\geq 0,7$.

Geschossdecke

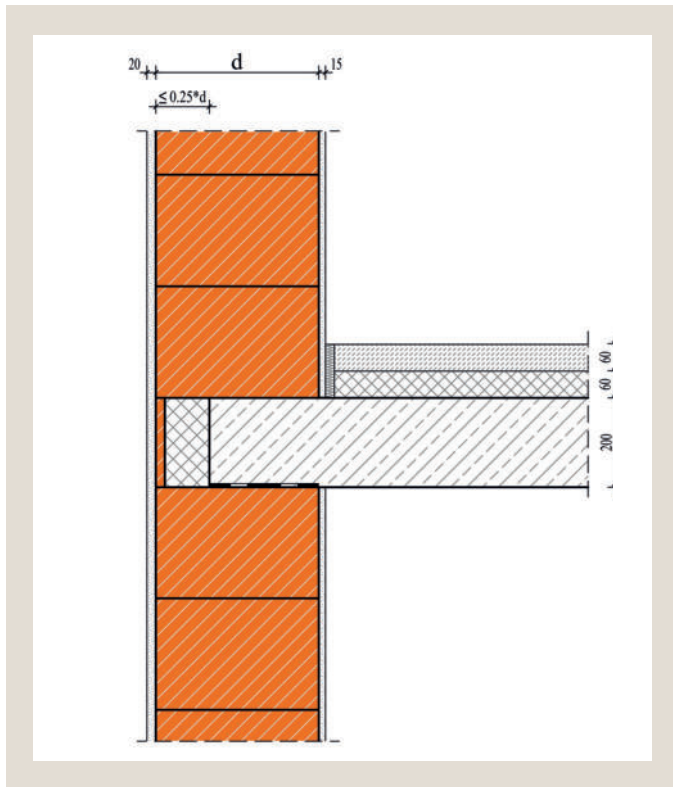
EDER XV 7 S / XV 7,5 S



Detail XV-GD-022

Anschluss Geschossdecke - $0,75 \cdot d$, Stirndämmung mit Ziegelschale

Prinzipdarstellung



Maßgebende Materialien

Bezeichnung	WLF λ [W/(m·K)]	Schichtdicke [mm]
Leichtputz	0,25	20
EDER XV	0,07 0,075	425 365
Estrichdämmung	0,035	60
Innenputz	0,51	15

Längenbezogener Wärmedurchgangskoeffizient

EDER-Ziegel	Wandstärke [mm]	WLF λ [W/(m·K)]	Ψ [W/(m·K)]
XV 7 S	425	0,07	0,10
XV 7,5 S	365	0,075	0,10

Beurteilung Anschlussdetail

gemäß DIN4108 Beiblatt 2:2019-06

Bild Nr.	Gleichwertigkeit	Kategorie	Ψ_{ref} [W/(m·K)]
184	gegeben	B	$\leq 0,12$

Randbedingungen: Die Berechnung des längenbezogenen Wärmedurchgangskoeffizienten erfolgt in Abhängigkeit unterschiedlicher Wanddicken d und WLF des Mauerwerks für eine Deckenaufleger mit etwa 75 % der Wanddicke. Die Dicke des Deckenrandelements aus Ziegelschale und Wärmedämmung beträgt maximal $0,25 \cdot d$ mit einer WLF des Dämmstoffs $\leq 0,035$ W/(m·K). Die Werte gelten für Dicken der Stahlbetondecke zwischen 180 und 250 mm. Der Temperaturfaktor f_{Rst} an der Stelle mit der niedrigsten Oberflächentemperatur beträgt $\geq 0,7$.

Geschossdecke

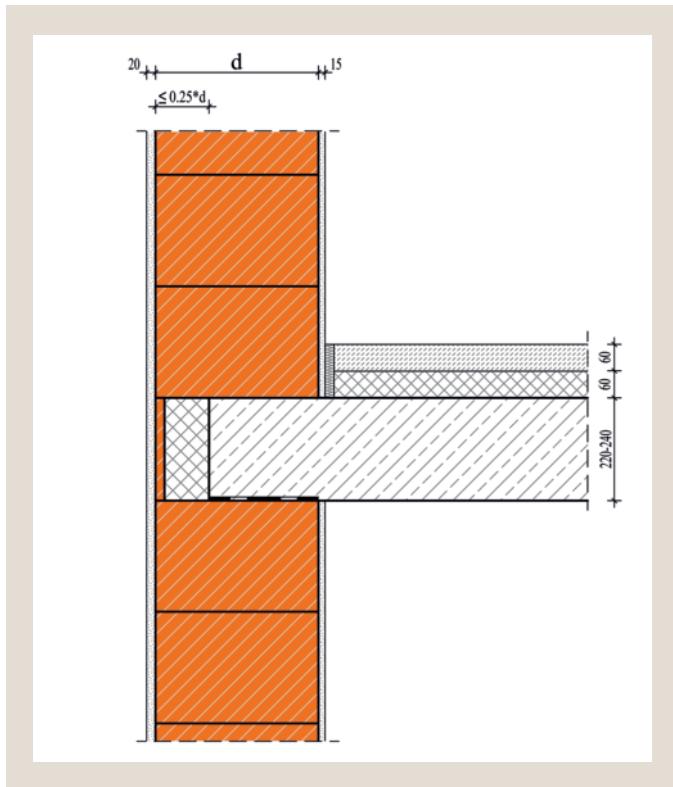
EDER XV 7 S / XV 7,5 S



Detail XV-GD-023

Anschluss Geschossdecke - $0,75 \cdot d$, Decke ≥ 220 mm, Stirndämmung mit Ziegelschale

Prinzipdarstellung



Maßgebende Materialien

Bezeichnung	WLF λ [W/(m·K)]	Schichtdicke [mm]
Leichtputz	0,25	20
EDER XV	0,07 0,075	425 365
Estrichdämmung	0,035	60
Innenputz	0,51	15

Längenbezogener Wärmedurchgangskoeffizient

EDER-Ziegel	Wandstärke [mm]	WLF λ [W/(m·K)]	Ψ [W/(m·K)]	
			Deckendicke [mm]	
			220	240
XV 7 S	425	0,07	0,094	0,097
XV 7,5 S	365	0,075	0,095	0,098

Beurteilung Anschlussdetail

gemäß DIN4108 Beiblatt 2:2019-06

Bild Nr.	Gleichwertigkeit	Kategorie	Ψ_{ref} [W/(m·K)]
184	gegeben	B	$\leq 0,12$

Randbedingungen: Die Berechnung des längenbezogenen Wärmedurchgangskoeffizienten erfolgt in Abhängigkeit unterschiedlicher Wanddicken d und WLF des Mauerwerks für eine Deckenaufleger mit etwa 75 % der Wanddicke. Die OK FFB liegt ca. 0,5 m oberhalb des Erdreichs. Die Wärmedämmung der Kellerdecke beschränkt sich auf eine Trittschall- und Ausgleichsdämmung zwischen Installationen. Die Dicke des Deckenrandelements aus Ziegelschale und Wärmedämmung beträgt maximal $0,25 \cdot d$ mit einer WLF des Dämmstoffs $\leq 0,032$ W/(m·K). Die Werte gelten für Dicken der Stahlbetondecke von 220 bis 240 mm. Der Temperaturfaktor f_{Rst} an der Stelle mit der niedrigsten Oberflächentemperatur beträgt $\geq 0,7$.

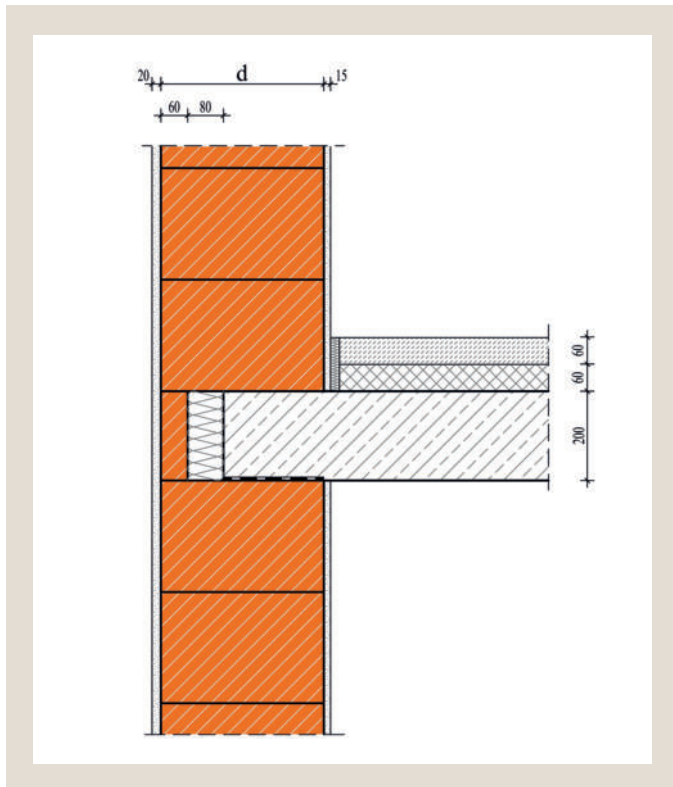
Geschossdecke

EDER XV 7 S / XV 7,5 S



Detail XV-GD-030
Anschluss Geschossdecke - DeRa Schale 60 + 80 mm

Prinzipdarstellung



Maßgebende Materialien

Bezeichnung	WLF λ [W/(m·K)]	Schichtdicke [mm]
Leichtputz	0,25	20
EDER XV	0,07 0,075	425 365
Estrichdämmung	0,035	80 120 160
Innenputz	0,51	15

Längenbezogener Wärmedurchgangskoeffizient

EDER-Ziegel	Wandstärke [mm]	WLF λ [W/(m·K)]	Ψ [W/(m·K)]
XV 7 S	425	0,07	0,08
XV 7,5 S	365	0,075	0,07

Beurteilung Anschlussdetail

gemäß DIN4108 Beiblatt 2:2019-06

Bild Nr.	Gleichwertigkeit	Kategorie	Ψ_{ref} [W/(m·K)]
184	gegeben	B	$\leq 0,12$

Randbedingungen: Die Berechnung des längenbezogenen Wärmedurchgangskoeffizienten erfolgt in Abhängigkeit unterschiedlicher Wanddicken d und WLF des Mauerwerks. Die Dicke der Wärmedämmung hinter der 60 mm Ziegelschale beträgt 80 mm mit einer WLF $\leq 0,035$ W/(m·K). Der Temperaturfaktor f_{Rsi} an der Stelle mit der niedrigsten Oberflächentemperatur beträgt $\geq 0,7$.

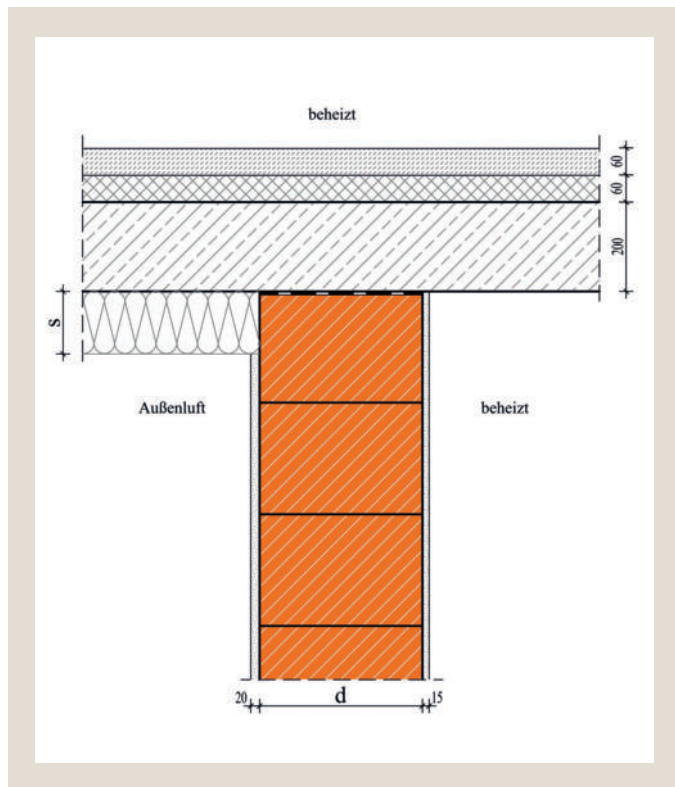
Geschossdecke

EDER XV 7 S / XV 7,5 S



Detail XV-GD-040
Anschluss Geschossdecke auskragend

Prinzipdarstellung



Maßgebende Materialien

Bezeichnung	WLF λ [W/(m·K)]	Schichtdicke [mm]
Leichtputz	0,25	20
EDER XV	0,07 0,075	425 365
Estrichdämmung	0,035	60
Innenputz	0,51	15

Längenbezogener Wärmedurchgangskoeffizient

EDER-Ziegel	Wandstärke [mm]	WLF λ [W/(m·K)]	Ψ [W/(m·K)] Dicke s Deckendämmung [mm]		
			100	140	180
XV 7 S	425	0,07	0,02	0,03	0,02
XV 7,5 S	365	0,075	0,02	0,03	0,02

Beurteilung Anschlussdetail

gemäß DIN4108 Beiblatt 2:2019-06

Bild Nr.	Gleichwertigkeit	Kategorie	Ψ_{ref} [W/(m·K)]
187	gegeben	B	$\leq 0,16$

Randbedingungen: Die Berechnung des längenbezogenen Wärmedurchgangskoeffizienten erfolgt in Abhängigkeit unterschiedlicher WLF des Mauerwerks und Dicken s der Wärmedämmung unterhalb der Decke. Die Dicke der Außenwand hat einen zu vernachlässigenden Einfluss auf den Psi-Wert. Die Zahlenwerte gelten für Mauerwerk der Dicken zwischen 365 und 490 mm. Der Temperaturfaktor f_{Rsi} an der Stelle mit der niedrigsten Oberflächentemperatur beträgt $\geq 0,7$.

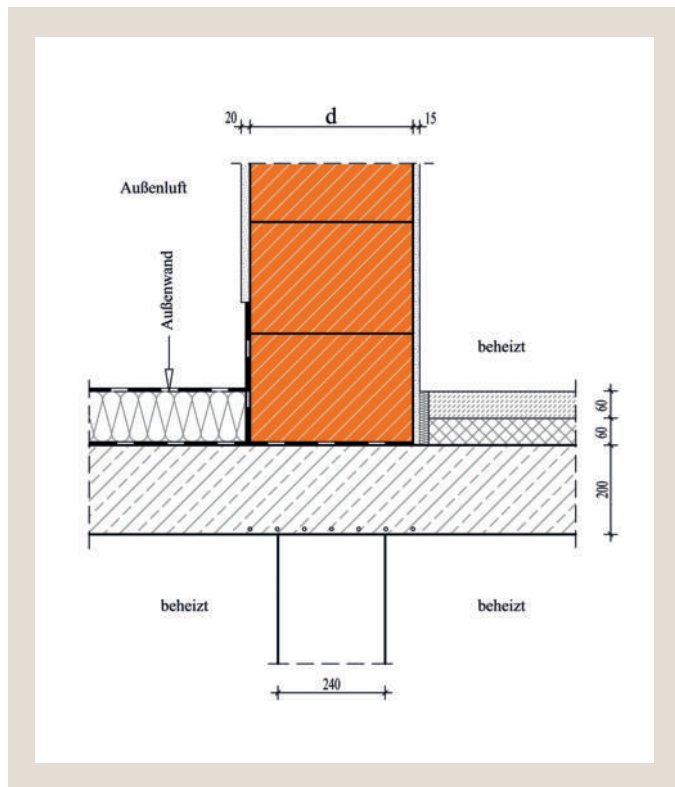
Geschossdecke

EDER XV 7 S / XV 7,5 S



Detail XV-GD-050
Anschluss Geschossdecke - Dachterrasse/Staffelgeschoss

Prinzipdarstellung



Maßgebende Materialien

Bezeichnung	WLF λ [W/(m·K)]	Schichtdicke [mm]
Leichtputz	0,25	20
EDER XV	0,07 0,075	425 365
Estrichdämmung	0,035	60
Innenputz	0,51	15

Längenbezogener Wärmedurchgangskoeffizient

EDER-Ziegel	Wandstärke [mm]	WLF λ [W/(m·K)]	Ψ [W/(m·K)]
XV 7 S	425	0,07	0,07
XV 7,5 S	365	0,075	0,06

Beurteilung Anschlussdetail

gemäß DIN4108 Beiblatt 2:2019-06

Bild Nr.	Gleichwertigkeit	Kategorie	Ψ_{ref} [W/(m·K)]
195	gegeben	B	$\leq 0,10$

Randbedingungen: Die Berechnung des längenbezogenen Wärmedurchgangskoeffizienten erfolgt in Abhängigkeit unterschiedlicher Wanddicken d und WLF des Außenmauerwerks. Die Wärmedämmung des Flachdachs ist mit einer Dicke von 120 mm angenommen worden. Die längenbezogenen Wärmedurchgangskoeffizienten gelten für WLF der Dachdämmung zwischen 0,025 und 0,035 W/(m·K). Die Geschossdecke kann im Bereich der Außenwand mit einem deckengleichen Unterzug oder aber unterhalb mit einer tragenden Innenwand ausgebildet sein. Der Temperaturfaktor f_{res} an der Stelle mit der niedrigsten Oberflächentemperatur beträgt $\geq 0,7$.

Geschossdecke

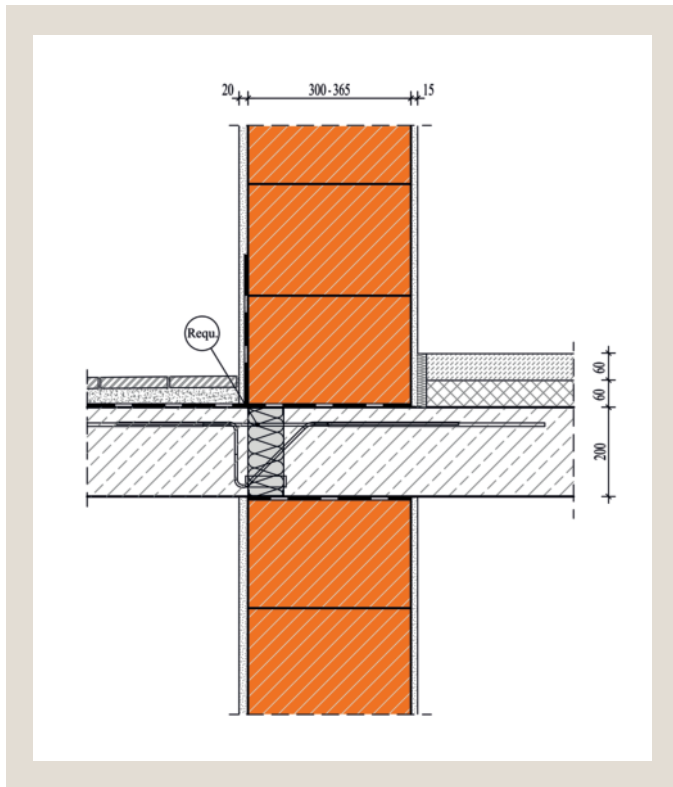
EDER XV 7,5 S



Detail XV-GD-060

Anschluss Geschossdecke - Balkonplatte mit thermischer Trennung über 120 mm ISO-Korb, d = 365 mm

Prinzipdarstellung



Maßgebende Materialien

Bezeichnung	WLF λ [W/(m·K)]	Schichtdicke [mm]
Leichtputz	0,25	20
EDER XV	0,075	365
Estrichdämmung	0,035	60
Innenputz	0,51	15

Längenbezogener Wärmedurchgangskoeffizient

EDER-Ziegel	Wandstärke [mm]	WLF λ [W/(m·K)]	Ψ [W/(m·K)]		
			R [m ² ·K/W]		
			1,42	0,81	0,48
XV 7,5 S	365	0,075	0,11	0,17	0,25*

Beurteilung Anschlussdetail

gemäß DIN4108 Beiblatt 2:2019-06

Bild Nr.	Gleichwertigkeit	Kategorie	Ψ_{ref} [W/(m·K)]
206	gegeben	B	$\leq 0,17$

* Gleichwertigkeit gemäß Bild 206 DIN 4108 Bbl. 2: 2019-06 nicht gegeben.

Randbedingungen: Die Berechnung des längenbezogenen Wärmedurchgangskoeffizienten erfolgt in Abhängigkeit unterschiedlicher WLF des Außenmauerwerks und verschiedener Wärmedurchlasswiderstände R_{äquivalent} der Dämmstoffkörper zur thermischen Entkopplung der Balkonplatte. Die R_{äquivalent}-Werte sinken mit zunehmendem Stahlanteil im Dämmelement. Das Dämmelement hat eine Dicke von 120 mm. Die Rechenergebnisse gelten für Dicken der Außenwände zwischen 300 und 365 mm. Der Temperaturfaktor f_{rs1} an der Stelle mit der niedrigsten Oberflächentemperatur beträgt $\geq 0,7$.

Geschossdecke

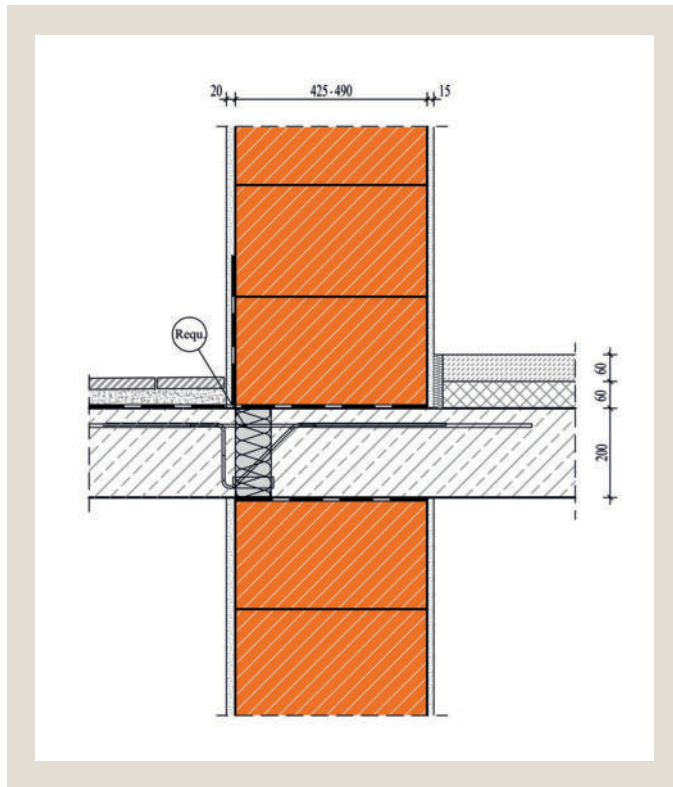
EDER XV 7 S



Detail XV-GD-061

Anschluss Geschossdecke - Balkonplatte mit thermischer Trennung über 120 mm ISO-Korb, d = 425-490 mm

Prinzipdarstellung



Maßgebende Materialien

Bezeichnung	WLF λ [W/(m·K)]	Schichtdicke [mm]
Leichtputz	0,25	20
EDER XV	0,07	425
Füllbeton	0,035	60
Innenputz	0,51	15

Längenbezogener Wärmedurchgangskoeffizient

EDER-Ziegel	Wandstärke [mm]	WLF λ [W/(m·K)]	Ψ [W/(m·K)] R [m ² ·K/W]		
			1,42	0,81	0,48
XV 7 S	425	0,07	0,13	0,18**	0,25*

Beurteilung Anschlussdetail

gemäß DIN4108 Beiblatt 2:2019-06

Bild Nr.	Gleichwertigkeit	Kategorie	Ψ_{ref} [W/(m·K)]
206	gegeben	B	$\leq 0,17$

* Gleichwertigkeit gemäß Bild 206 DIN 4108 Bbl. 2: 2019-06 nicht gegeben. ** Gleichwertigkeit (A) gemäß Bild 205 DIN 4108 Bbl. 2: 2019-06 gegeben.

Randbedingungen: Die Berechnung des längenbezogenen Wärmedurchgangskoeffizienten erfolgt in Abhängigkeit unterschiedlicher WLF des Außenmauerwerks und verschiedener Wärmedurchlasswiderstände R-äquivalent der Dämmstoffkörper zur thermischen Entkopplung der Balkonplatte. Die R_{equ} -Werte sinken mit zunehmendem Stahlanteil im Dämmelement. Das Dämmelement hat eine Dicke von 120 mm. Die Rechenergebnisse gelten für Dicken der Außenwände zwischen 425 und 490 mm. Der Temperaturfaktor f_{rsi} an der Stelle mit der niedrigsten Oberflächentemperatur beträgt $\geq 0,7$.